

Bábolna Tetra Kft tapasztalatai Egyiptomban

Németh Szabolcs
Kereskedelmi igazgató



Több, mint 50 éve a baromfitenyésztésben

➤ A kezdetek

- ✦ Megkezdődik az iparszerű baromfitenyésztés a 60-as évek végén Bábolnán
- ✦ A „TETRA” márka regisztrációja

➤ Az 1970-1980-as évek

- ✦ Több éves szelekciós tevékenységet követően megkezdődik a TETRA állományok nagy mennyiségben történő értékesítése
- ✦ A TETRA termékek bevezetésre kerülnek több, mint 50 országban

➤ 1990 - 2010

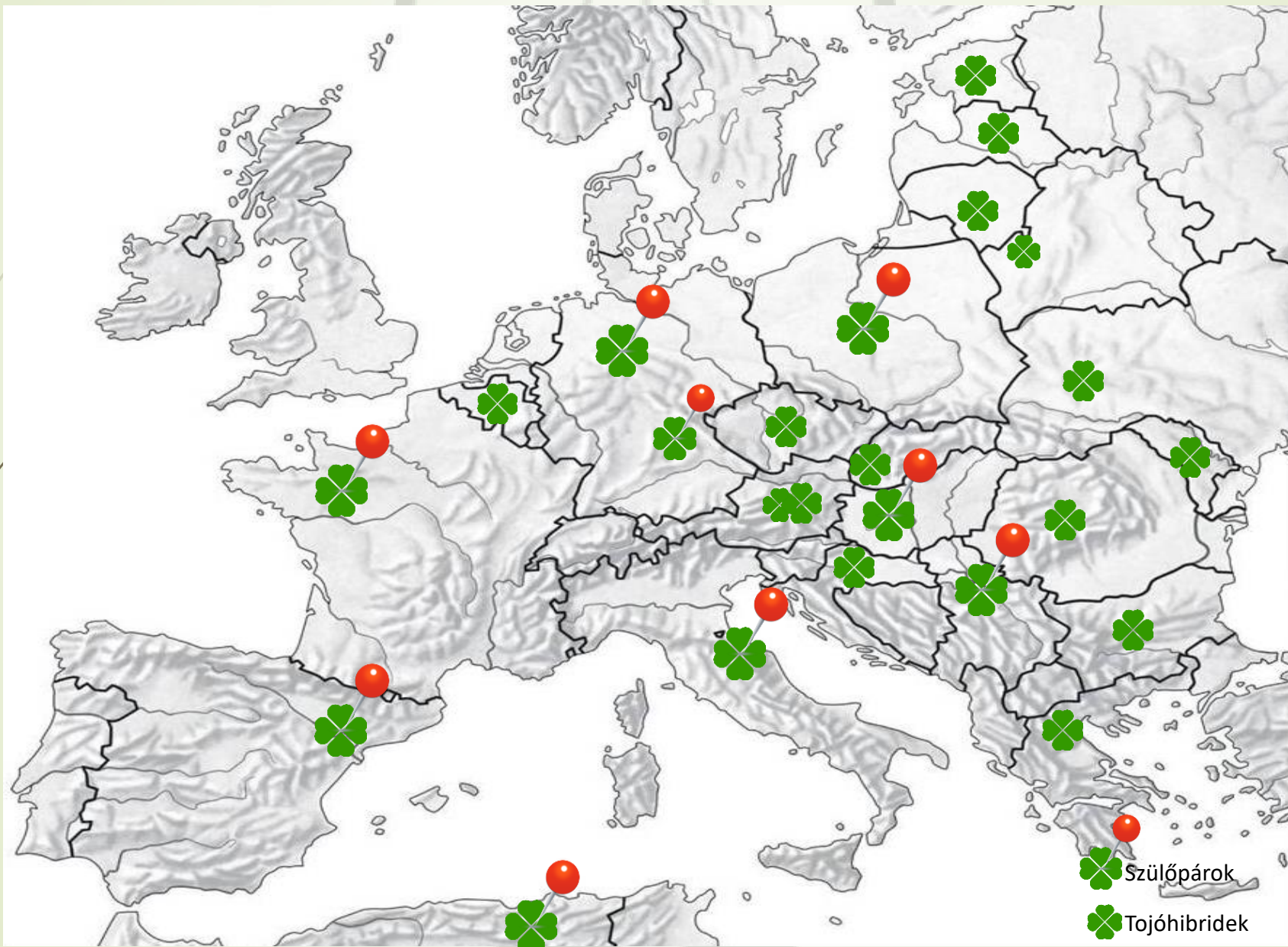
- ✦ Rendszerváltás, és privatizáció
- ✦ Termelő telepek felújítása
- ✦ Szelekciós program megújítása

➤ Napjaink

- ✦ Bábolna Tetra Kft a világ egyik meghatározó baromfitenyésztő vállalkozása
- ✦ A TETRA termékeket a világ minden részén megtalálhatók
- ✦ Tenyészállományok értékesítése minden kontinensen
- ✦ Tojóhibridek értékesítése Európában



TETRA EURÓPÁBAN



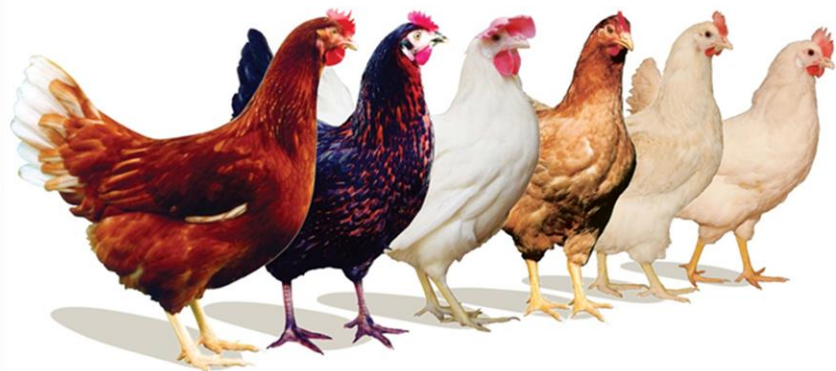
TETRA tenyészállományok a világban



- Nagyszülőpárok
- Szülőpárok

Tetra fajták

Tojók



Kettős hasznosítású fajták

Közepes növekedési intenzitású húshibridek



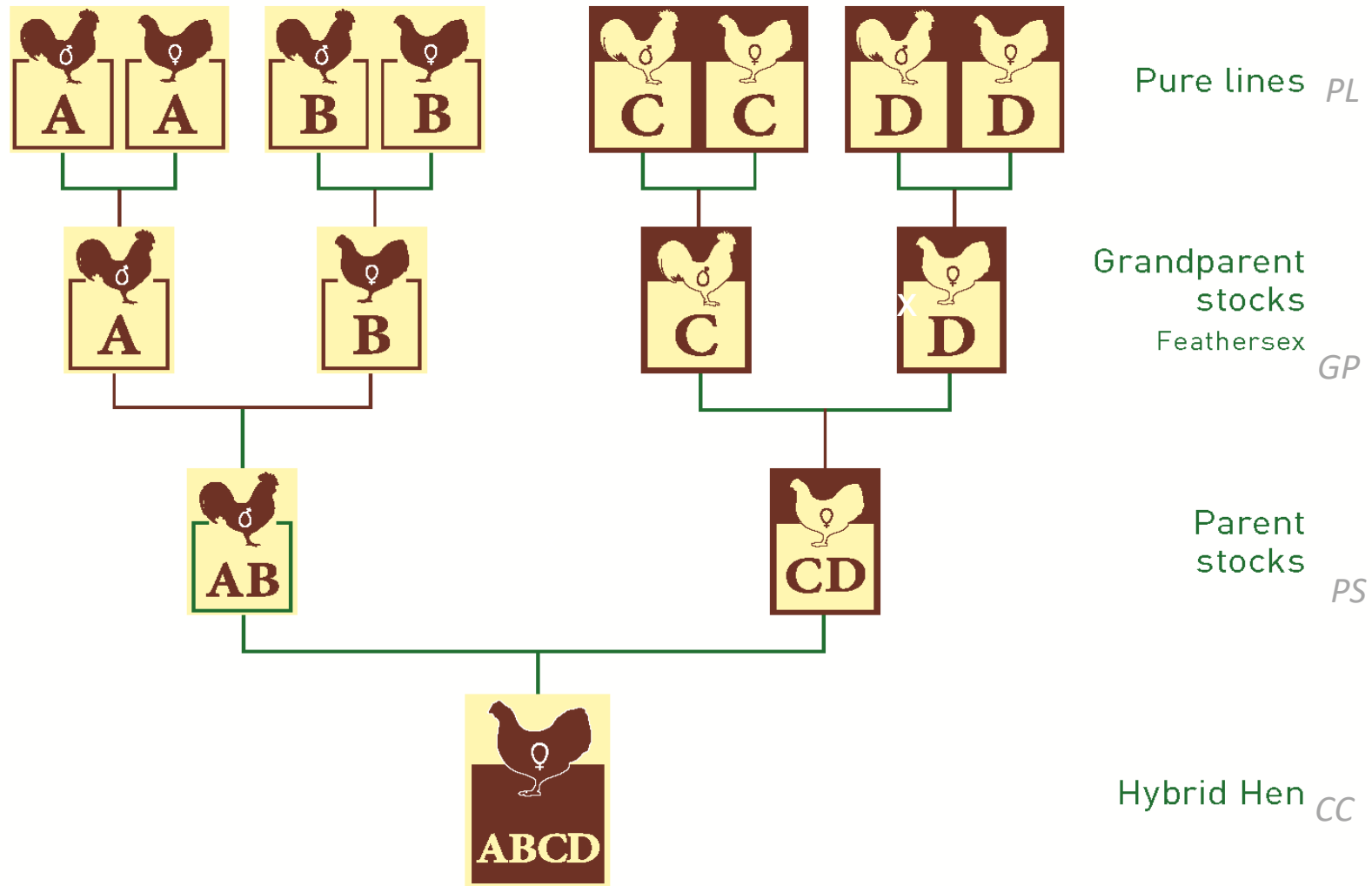
Tevékenységünk szerkezete: Minden egy kézben



- + Tiszta vonalak
- + Kutatási és szelekciós központok
- + Laboratórium
- + Tenyésztelepek
- + Keltetők
- + Szállító járművek



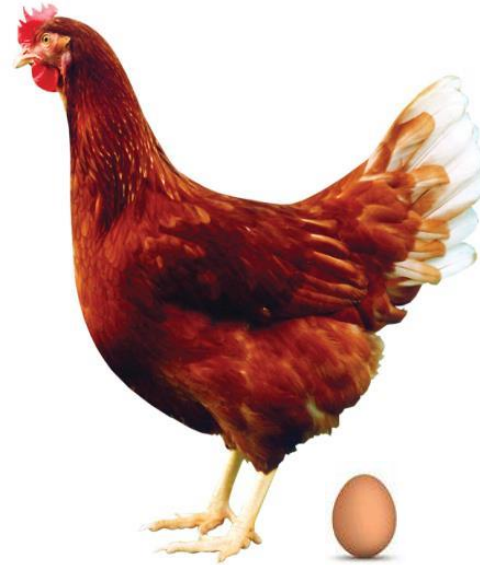
Tenyészési ábra



Főbb jellemzők, melyeket vizsgálunk

Mennyiségi

- Tojástermelés
- Perzisztencia
- Ivarérés
- Takarmányfogyasztás
- Takarmányhasznosítás
- Testtömeg
- Életképesség



Minőségi

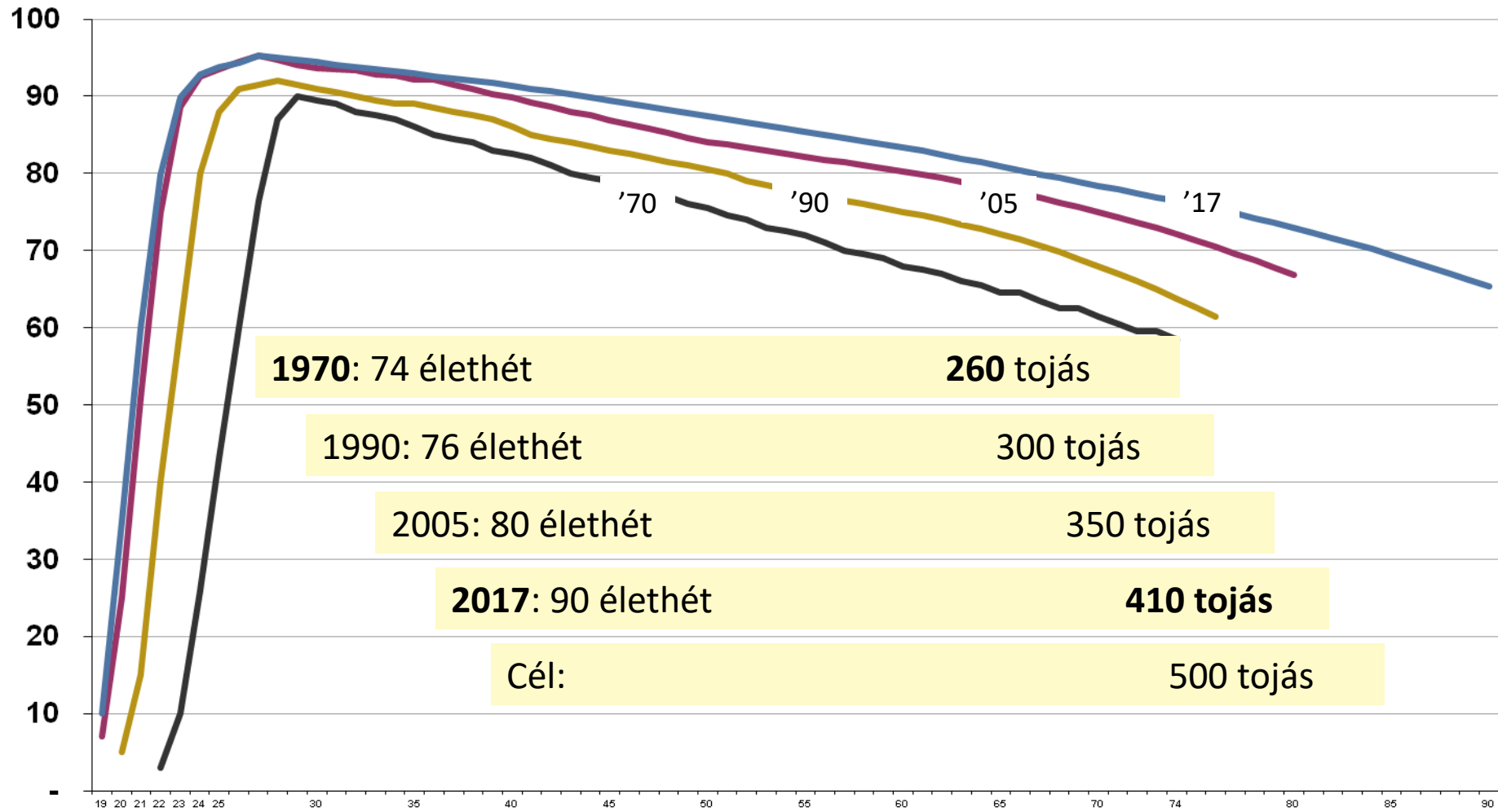
- Tojáshéj színe
- Tojáshéj szilárdsága
- Tojás tömege
- Tojásfehérje magassága
- Vér- és húsfolt

Szelekciós INDEX

Egyebek

- Termékenység
- Keltethetőség
- Tollazat
- Viselkedés
- Szabadtartás
- Fészek elfogadás, alomtojás
- TMA-mentesség
- Leokózis-mentesség
- Ellenállóképesség

Tojástermelés fejlődése az 50 év alatt



Afrikai piaci igények

- A GAZDAGABB ORSZÁGOK ESETÉBEN A MÁR KIALAKULT, EURÓPAIHOZ HASONLÓ TERMELŐ ÉS ELOSZTÓ RENDSZER MŰKÖDIK ESETENKÉNT IMPORTRA, ESETENKÉNT HELYI TERMELÉSI BÁZISRA ALAPOZVA
- A SZEGÉNYEBB ORSZÁGOKBAN RENDKÍVÜL ALACSONY SZINTŰ A NÖVÉNYTERMESZTÉS ÉS ÁLLATTENYÉSZTÉS, LEGTÖBBSZÖR NÉHÁNY IMPORTÁLÓ CÉG LÁTJA EL AZ ORSZÁGOT ÉLELMISZERREL
- NAGY IGÉNY AZ ALAPVETŐ ÉLELMISZEREKRE
- FOLYAMATOS VAGY IDŐSZAKOS ELLÁTÁSI GONDOK
- FELKÉSZÜLT MUNKAERŐ, MAGAS TECHNOLÓGIA HÁTTÉR ÉS A MEGFELELŐ MUNKASZERVEZÉS HIÁNYA
- NEM MEGFELELŐ KÖZBIZTONSÁG
- BERUHÁZÁSOK HIÁNYA

Hogyan dolgozik a TETRA Afrikában

- A VILÁGON, ÍGY AFRIKÁBAN IS A LEGTÖBB SZAKKIÁLLÍTÁSOKON FOLYAMATOSAN RÉSZT VESZÜNK
- KÜLÖNBÖZŐ KONFERENCIÁKON BESZÁMOLUNK LEGÚJABB EREDMÉNYEINKRŐL
- NEMZETKÖZI KONFERENCIÁKAT, VEVŐTALÁLKOZÓKAT SZERVEZÜNK MÁR MEGLÉVŐ ÉS POTENCIÁLIS PARTNEREINK RÉSZÉRE
- A SZAKMA ÁLTAL LEGLÁTOGATOTABB WEBLAPOKON VALAMILYEN FORMÁBAN FOLYAMATOSAN JELEN VAGYUNK
- KÖZREMŰKÖDÜNK MIND ÁLLAMI MIND MAGÁNSZEKTORBÓL INDULÓ KOMOLYABB PROJEKTEK MEGVALÓSÍTÁSÁBAN
- VEVŐINKET FOLYAMATOSAN LÁTOGATJUK ÉS SEGÍTJÜK MUNKÁJUKAT, EGYÜTTMŰKÖDÜNK VELÜK
- PARTNEREINKNEK ÉVES KÉPZÉSEKET TARTUNK AZ ÉPPEEN AKTUÁLIS TÉMÁKBAN ÉS A LEGÚJABB ISMERETEK VONATKOZÁSÁBAN

Tetra Egyiptomban – Mérföldkövek

- 2012: Tetra egyiptomi képviselőjének kiválasztása/szerződéskötés
- 2013: Termelési háttér kialakítása
- 2014: Első tenyészállomány kiszállítása
- 2016–2018: Termelési háttér bővítése
- 2019: Keletetőberuházás

Telepépítés a sivatagban



Termelő istálló Tetra szülőpárokkal



Jelenleg működő Tetra termelő telepek kapacitása Egyiptomban

- 72.000 db TETRA szülőpár van termelésben, mely évi 7 millió db tojóhibridet tud előállítani (Magyarországon 3,5 millió tojótyúk termel)
- 7 millió tojóhibrid 2 milliárd tojást képes előállítani
- Hazánkban kb. 2 milliárd az éves tojásfogyasztás
- Az egyiptomi éves tojásfogyasztás kb. 15-20% tudják biztosítani ezen három termelő telepről származó tojóhibridek

Afrikai országokba történő értékesítések nehézségei

- Eltérő szokások, eltérő hivatali eljárásrend
- Megfelelő tapasztalattal, helyi kapcsolati rendszerrel rendelkező partnerek
- Az együttműködés megkezdéséhez vezető meggyőzés
- A megfelelő kereskedelmi (főként fizetési) feltételek kialakítása
- A nagy távolság miatt felmerülő magas szállítási, utazási és egyéb költségek
- Nehézkes ellenőrzés
- Politikai, háborús és egyéb kockázatok

Köszönöm megtisztelő
figyelmüket!



www.babolnatetra.com



TETRA

SELECTED FOR QUALITY